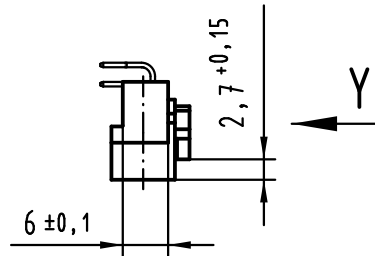
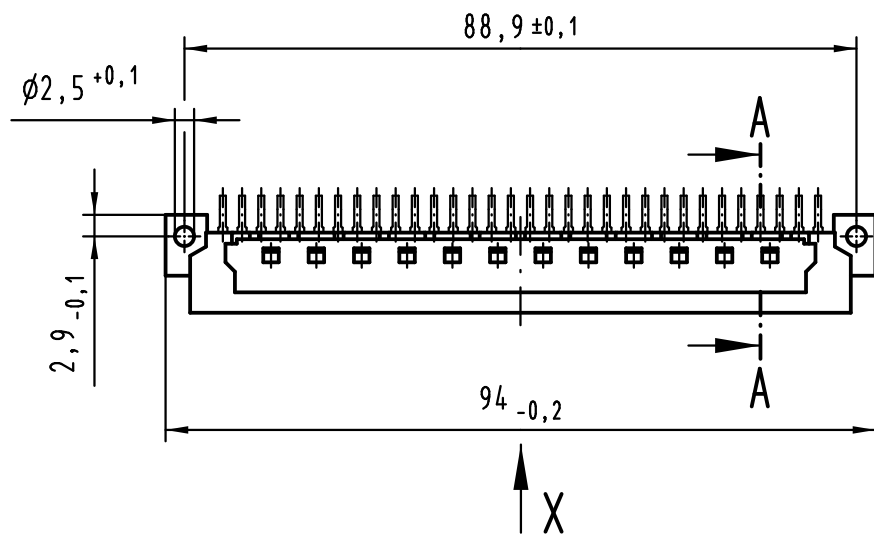
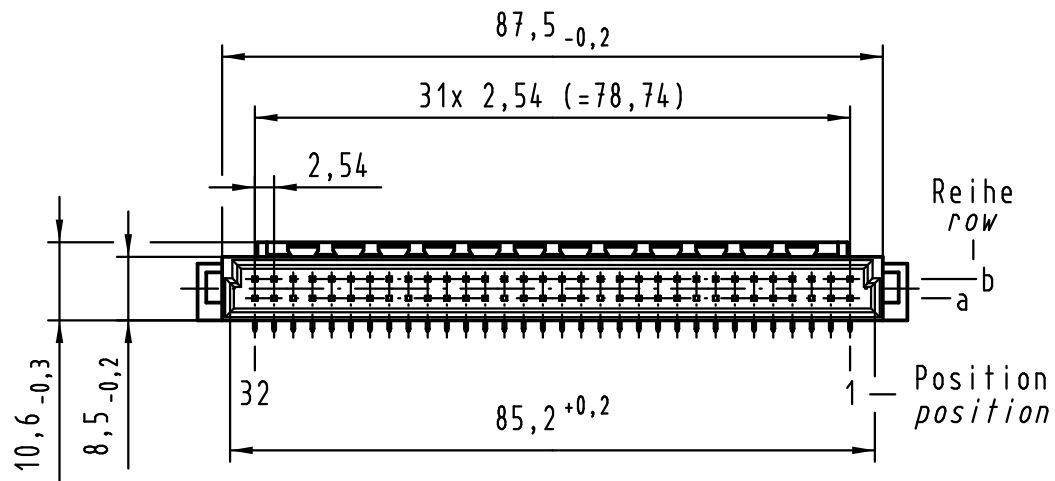
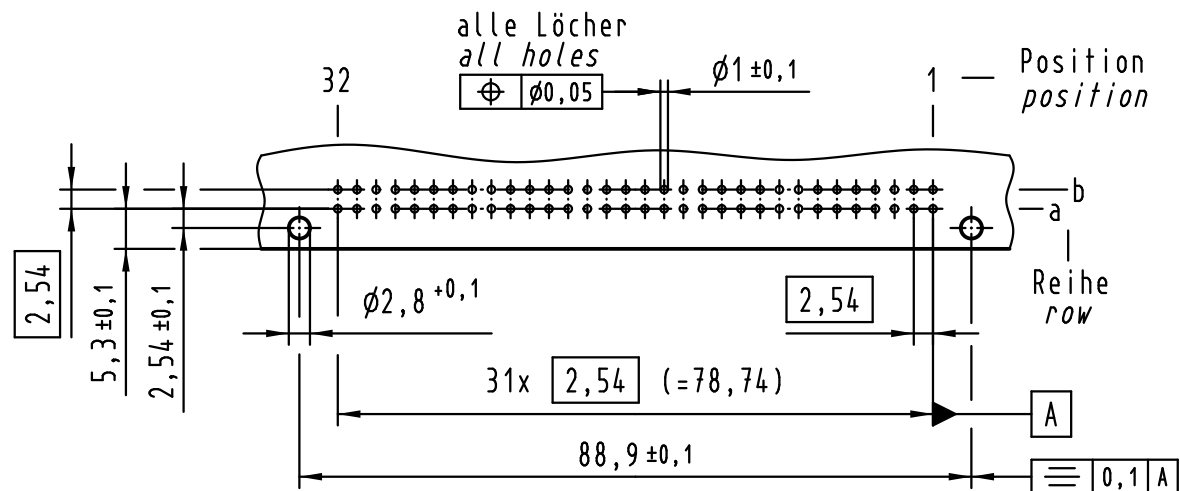
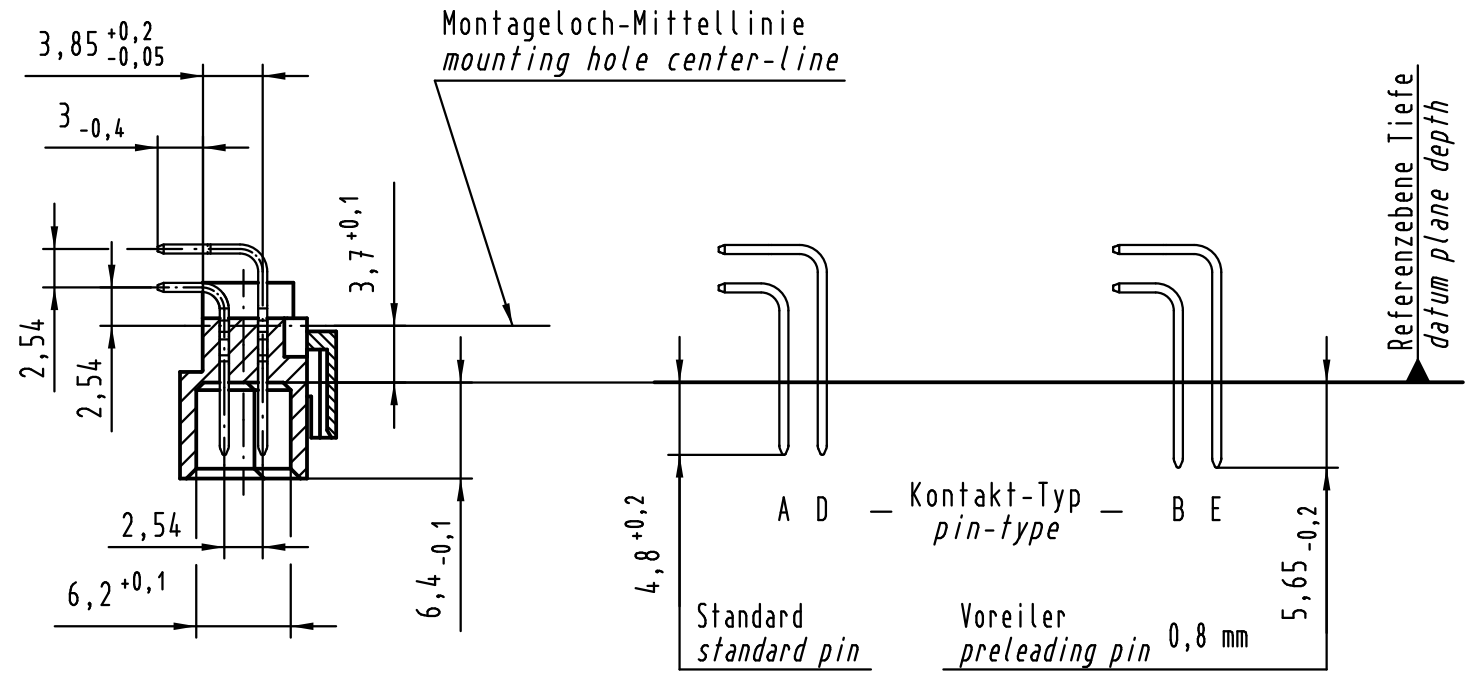


Alle Rechte vorbehalten/ All rights reserved

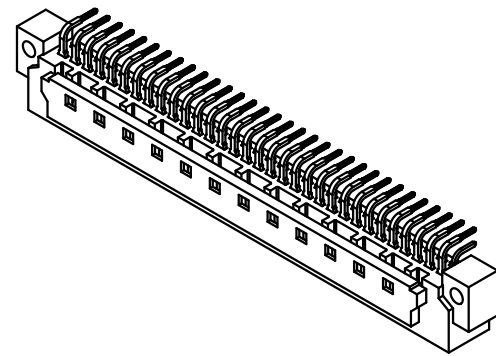
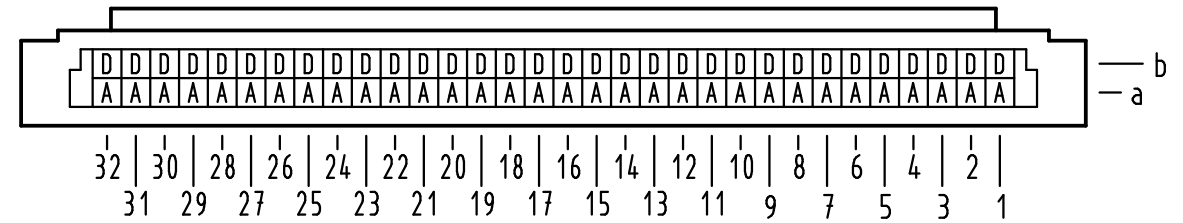
Y Lochbild board drillings



A-A (2:1)



X Kontaktbelegung contact loading



① weitere Informationen siehe: DS 09 03 120 02 03
further information see: DS 09 03 120 02 03

09 02 664 6921	2
09 02 664 2921	1
Bestell-Nr. part-no.	Anforderungsstufe performance level ①



Techn. Character.

Nicht tolerierte Maßel Free size tolerances
IEC 60603-2

			Dat.	Name	Maßstab/Scale
36467	19.12.11	Hage.	Detail.	24.07.00 Rie.	1:1
36409	06.07.11	LehT	Insp.	24.07.00 Pa.	
35345	13.10.08	Hage.	Stand.		
34650	25.10.07	Hage.			
28028					
Mod.	Dat.	Name	HARTING Electronics GmbH & Co. KG D-32339 ESPELKAMP		



Bauform / type B
male connector solder with coding
64-pole

TB 09 02 664 x921

Blatt/ page

Sub.