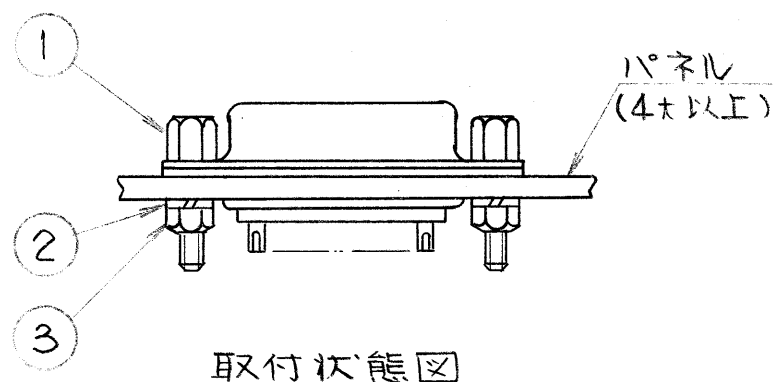
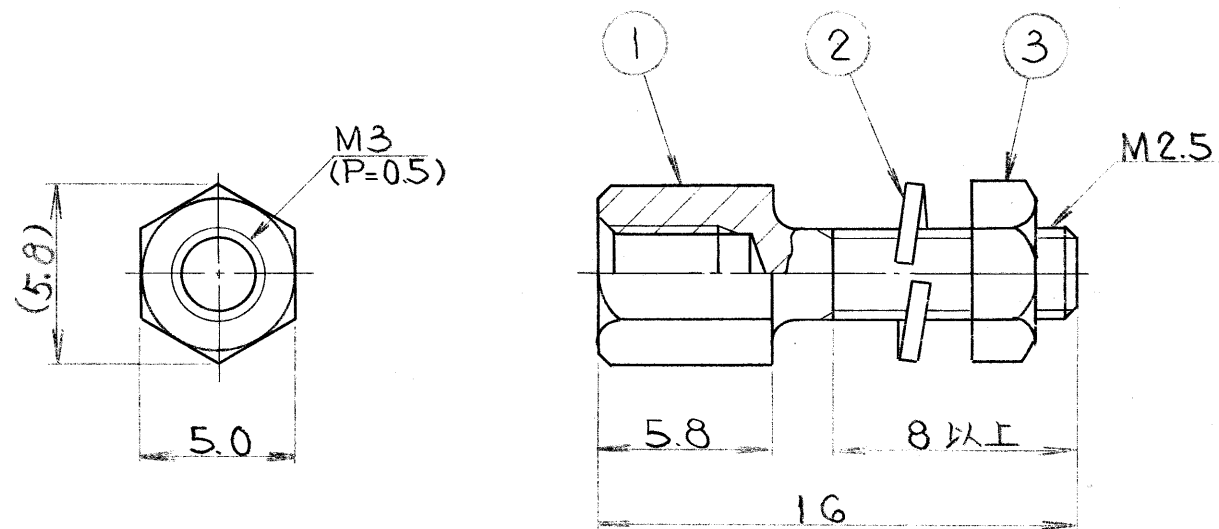


480810 JS
製図

版数	年月日	DCN NO.	詳細	製図	担当	査閲	承認



符号	名称	材料	仕上	個数	備考
3	六角ナット	鋼	ニッケルメッキ	1	添付
2	バネ座金	鋼	ニッケルメッキ	1	添付
1	固定ネジ本体	鋼	ニッケルメッキ	1	

特に指定のない限り、鋭い角やかえりは除去すること。 一般仕上	仕様書	第1版	三角法	尺度	個数	JAE-CONNECTOR.COM Reference Only	昭島事業所 東京都昭島市中神町 この図面及びこの図面の関連資料は日本航空電子工業株式会社の承認がない限り製作及び写図を禁じます。
特に指定がなければ CTS-4100 による	組立図番	58年7月7日		4/1	1		
寸法	角度	製図	伊藤	名称	D20418-J4F (インタフェース用) (スクリュロック装置)		JAE 図番 SJ 018087
±0.5 × ±0.3 ×× ± ××× ±	× ± ×.× ± 偏心量 以内	担当	伊藤	シリーズ	D sub		
		査閲	伊藤				
		承認	金田				

DCF-039C

0 10 20 30 40 50 60 70 80 90 100

CDS-3301

用紙サイズ A3