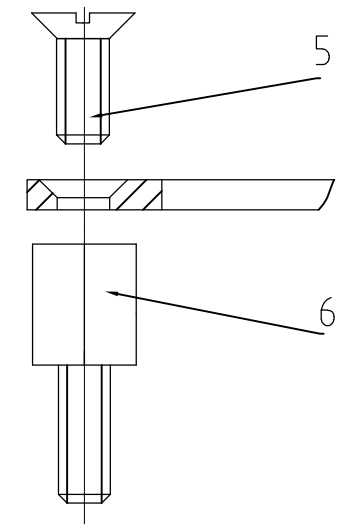
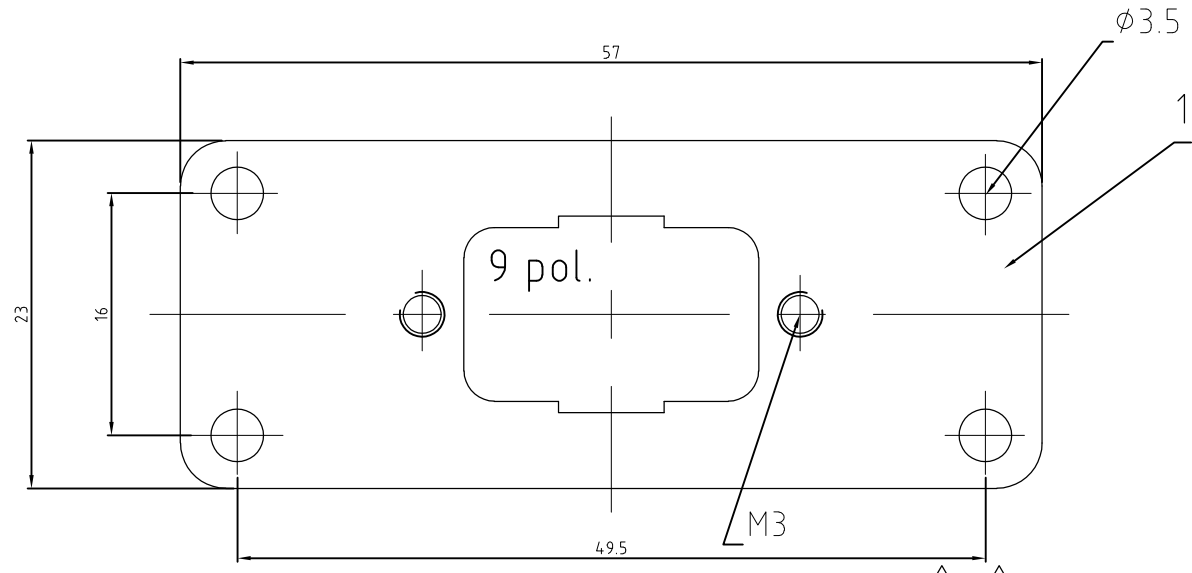
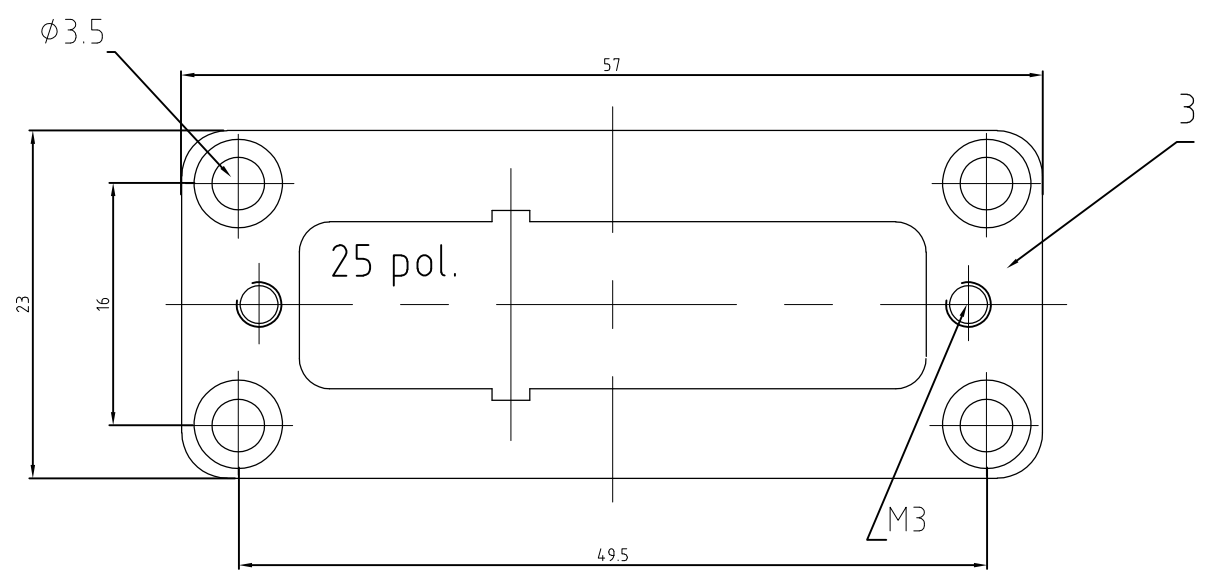
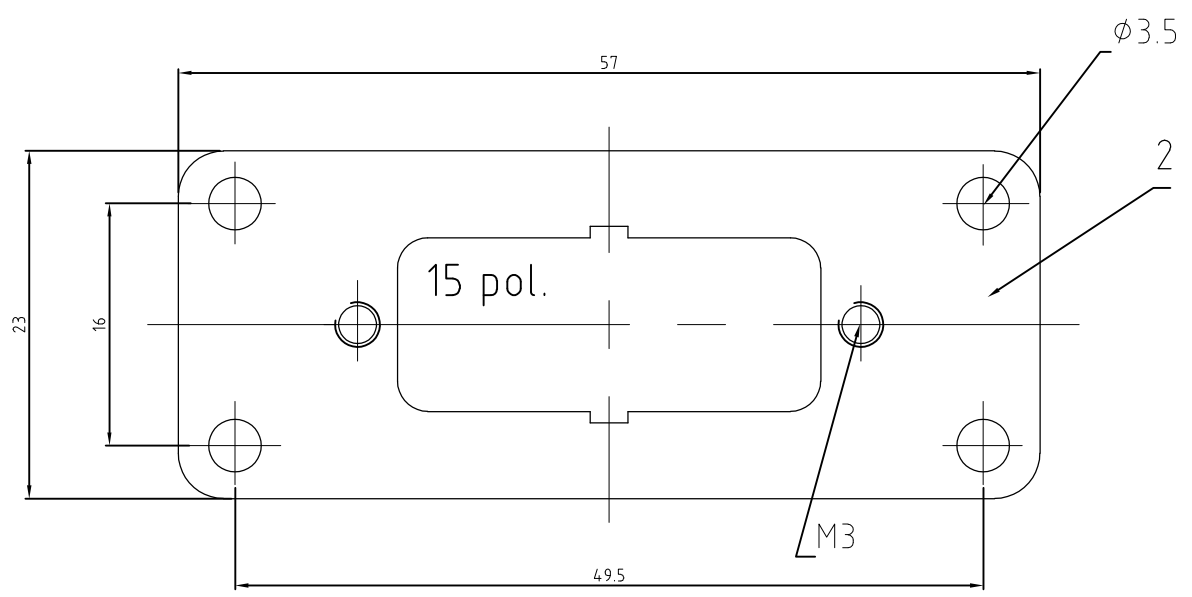


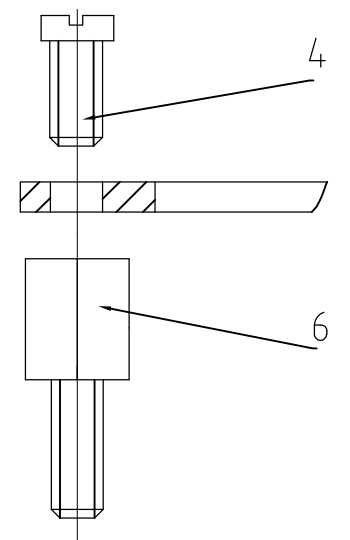
THIS DRAWING IS UNPUBLISHED.
 VERTRAULICHE UNVERÖFFENTLICHTE ZEICHNUNG
 © COPYRIGHT - TE Connectivity

RELEASED FOR PUBLICATION
 FREI FUER VERÖFFENTLICHUNG
 ALL RIGHTS RESERVED.
 ALLE RECHTE VORBEHALTEN
 - .1997.

P	LTR	DESCRIPTION BESCHREIBUNG	DATE	DWN	APVD
	A2	ECR-17-000919	11AUG2017	RG	MKO



1 OBSOLETE
 2 mm dick
 für Steckverb. DIN 41652



1	1	1	DESCRIPTION / BENENNUNG	MATERIAL	SURFACE/OBERFLÄCHE	COLOR/FARBE	ITEM NO. POS.	REMARKS / BEMERKUNGEN
4	4	4	Abstandsbolzen	Stahl	verzinkt	-	6	-
4	-	-	Senkschrauben	Stahl	verzinkt	-	5	-
-	4	4	Zyl.Schraube	Stahl	verzinkt	-	4	-
1	-	-	Befestigungsplatte 1x25 pol.	St2K40GBK	verzinkt	-	3	-
-	1	-	Befestigungsplatte 1x15 pol.	St2K40GBK	verzinkt	-	2	-
-	-	1	Befestigungsplatte 1x9 pol.	St2K40GBK	verzinkt	-	1	-

ORDERING TEXT/BESTELLTEXT	THIS DRAWING IS A CONTROLLED DOCUMENT. DIESE ZEICHNUNG IST EIN KONTROLLIERTES DOKUMENT.		DWN Schneider 16.06.98	STE TE Connectivity													
	DIMENSIONS: MASSENEHTEIN: mm	TOLERANCES UNLESS OTHERWISE SPECIFIED: ALLGEMEINTOLERANZEN	CHK Braun 17.07.98		NAME												
	<table border="0"> <tr><td>0 PLC</td><td>±</td></tr> <tr><td>1 PLC</td><td>±</td></tr> <tr><td>2 PLC</td><td>±</td></tr> <tr><td>3 PLC</td><td>±</td></tr> <tr><td>4 PLC</td><td>±</td></tr> <tr><td>ANGLES / WINKEL</td><td>±</td></tr> </table>		0 PLC		±	1 PLC	±	2 PLC	±	3 PLC	±	4 PLC	±	ANGLES / WINKEL	±	PRODUCT SPEC PRODUKTSPEZ.	Board for Amplimite STG Bef.Platte fuer Amplimite STG
	0 PLC	±															
1 PLC	±																
2 PLC	±																
3 PLC	±																
4 PLC	±																
ANGLES / WINKEL	±																
MATERIAL	FINISH/OBERFLAECH/FARBE	APPLICATION SPEC. VERARBEITUNGSSPEZ.	RESTRICTED TO NUR FUER														