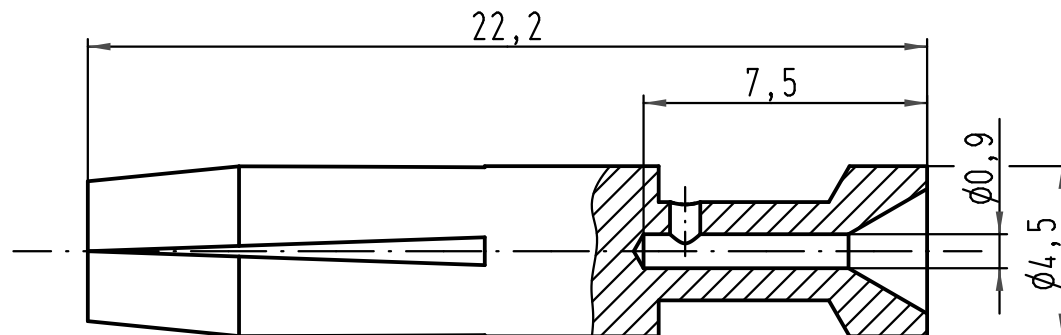


1 2 3 4 5 6

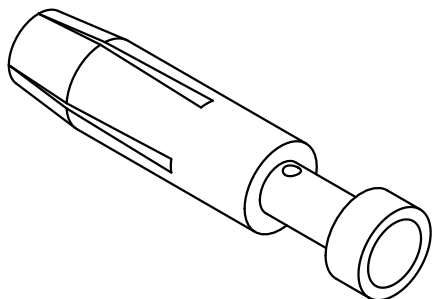
A

B



C

Werkstoff/material: Konstantan/constantan  
 Leiterquerschnitt/wire gauge: 0,14-0,37mm<sup>2</sup> / AWG26-22  
 Abisolierlänge der Litze/stripping length: 7,5



D

All Dimensions in mm Original Size DIN A 4		Techn. Character.		Nicht tolerierte Maße/Free size tolerances	
			Dat.	Name	Maßstab/Scale <b>5:1</b>
		Detail.	28.10.09	Ho	
		Insp.		Sch	
		Stand.			
A		HARTING Electric GmbH & Co. KG		TB 09 33 000 6263	Blatt/page /
Mod.	Dat.	Name	D-32339 Espelkamp		
				Sub.	