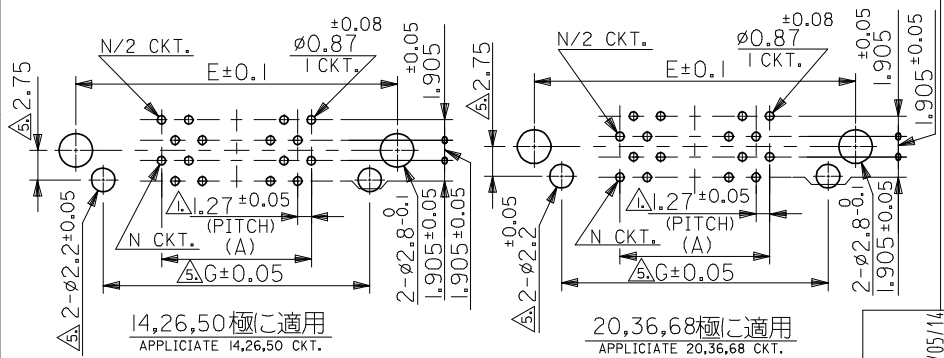
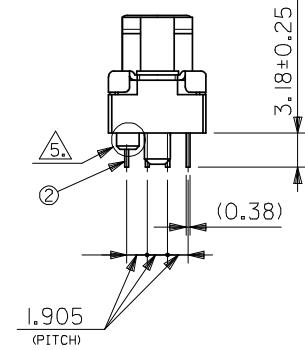
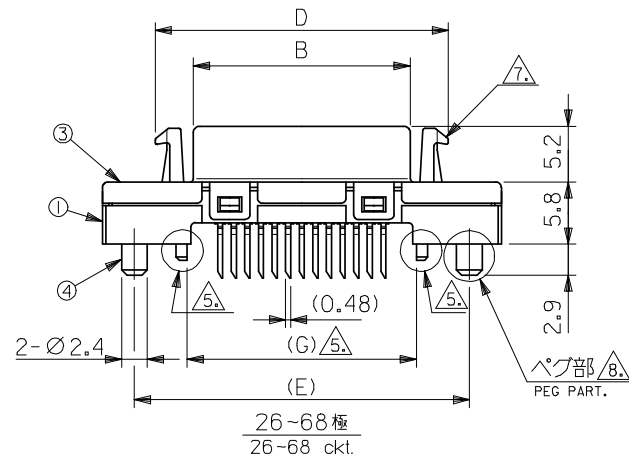


14, 20極
14, 20 ckt.



△基板穴推奨寸法 (部品実装側)
RECOMMENDED P.C.B LAYOUT (COMPONENT SIDE)
(両面スルーホール基板使用のこと。)
(USE THE THROUGH HOLE BOTH SIDE PCB.)

REVISED
EC NO: J2008-3698
DRAWN: INOSHITA 2008/05/14
CHKD: T. HARUYAMA 2008/05/14
APPR: NUKITA 2008/06/09

GENERAL TOLERANCES (UNLESS SPECIFIED)	
10 UNDER	±0.2
10 OVER 30 UNDER	±0.25
30 OVER	±0.3
ANGULAR	±3°
DRAFT WHERE APPLICABLE MUST REMAIN WITHIN DIMENSIONS	

DIMENSION STYLE	
MM ONLY	
DRAWN BY	DATE
T. UENO	'04/05/13
CHECKED BY	DATE
M. SASAO	'04/05/13
APPROVED BY	DATE
M. SASAO	'04/05/13
MATERIAL NO.	
SEE TABLE	
SIZE	A3

SCALE	2:1	DESIGN UNITS	METRIC	THIRD ANGLE PROJECTION
1.27 I/O MOLD LATCH STRAIGHT RECEPTACLE -LEAD FREE-				
MOLEX INCORPORATED				
SD-54122-001				SHEET NO.
				1 OF 1

NO.	部品名 PART NAME	材質 MATERIAL	仕上げ FINISH
①	レセプタクル ハウジング RECEPTACLE HOUSING	ガラス入りPBT、黒色、UL-94V-0 G.F.PBT, BLACK, UL-94V-0	—
②	レセプタクル ターミナル RECEPTACLE TERMINAL	りん青銅 PHOSPHOR BRONZE	△3
③	シールド カバー SHIELDED COVER	鋼材 STEEL	—
④	ナット NUT	黄銅 BRASS	—

- 注記
NOTE
- 公差非累積
TOLERANCE: NON CUMULATIVE
 - 推奨基板厚: ±1.6±0.1
RECOMMENDED P.C.B THICKNESS
 - ターミナル: メッキ仕様
TERMINAL PLATING
金メッキ: 0.3 MICROMETER MIN. (接点部)
COLD (CONTACT AREA)
銅メッキ: 1.0 MICROMETER MIN. (半田付け部)
TIN (SOLDER AREA)
ニッケルメッキ: 2.0 MICROMETER MIN. (下地メッキ)
NICKEL (UNDER AREA)
 - ねじ締め付トルクは2.5~3.5Kgf・cmとする。
ねじ深さ: 2.6
SCREW TIGHTING TORQUE TO BE 2.5~3.5Kgf・cm MAX.
DEPTH: 2.6
 - 54122-**28に適合
APPLICIATE 54122-**28
 - パネル取り付け穴推奨寸法
RECOMMENDED PANEL OPENING
- △7 ラッチレシーバ部には49N (5Kgf) 以上の過度な負荷を加えないこと。
NOT APPLY THE LOAD AND IMPACT OF 49N(5Kgf) OR MORE TO THE RATCH RECHIEVER.
- △8 本コネクタ使用の際は必ず両面スルーホール基板を使用し、パブ部に半田付けを行なうこと。
USE THIS CONNECTOR BY THE THROUGH HOLE BOTH SIDE PCB AND SOLDER WITH PEG.
9. 本製品は 54122-**1* の鉛フリー品である。
THIS PRODUCT IS LEAD FREE OF 54122-**1*.

36.64	43.09	46.5	42.6	52.45	35.48	30.48	54122-5029	54122-5028	50		
27.75	34.2	37.61	33.71	43.56	26.59	21.59	-3629	-3628	36		
21.4	27.85	31.26	27.36	37.21	20.24	15.24	-2629	-2628	26		
17.59	24.04	27.45	23.55	33.4	16.43	11.43	-2029	-2028	20		
13.78	20.23	23.64	19.74	29.59	12.62	7.62	54122-1429	54122-1428	14		
△G	F	E	D	C	B	A	ボス無 NON BOSS	ボス有 BOSS EXIST	製品番号 MATERIAL NO.	製品番号 MATERIAL NO.	極数 CKT.