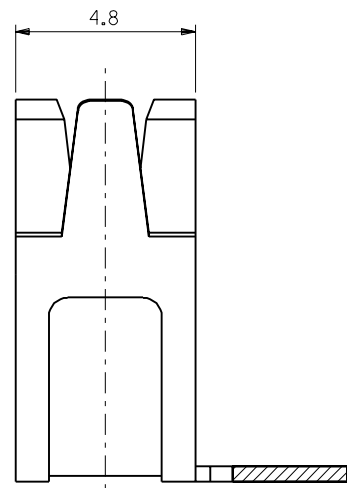
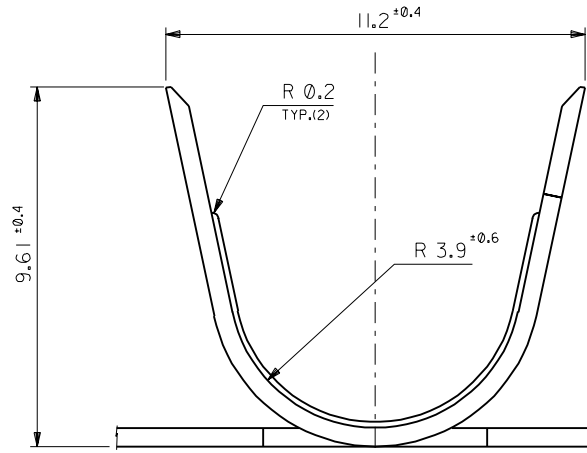
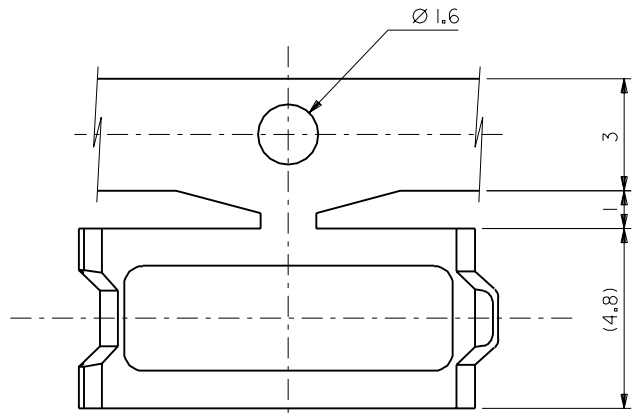


DWG. NO.  
SD-58310-9\*05



58310-9105	バラ状 LOOSE
58310-9005	連鎖状 CHAIN
ENG.NO.	端子形状 FORM

角度 ANGLE	±3°					材料 MATERIAL	黄銅。錫メッキ (t=0.5)
30以上 OVER	+0.3					BRASS TIN PLATING	
10以上 30未満 OVER UNDER	+0.25					仕上げ FINISH	—
10未満 UNDER	+0.2					適用電線範囲 WIRE RANGE	—
一般公差 GENERAL TOLERANCES						被覆外径 INS. RANGE	—
記号 LTR	0	新規作成 RELEASED	(JA70149)	M.A	M.O	DRAWN BY	97/5/20
変更内容 REVISION RECORD				DR.	CHK.	DATE	97/5/20
						MASAOKA	M.OOYA
						MENOMOTO	尺度 4-1

MOLEX-JAPAN CO.,LTD. 日本モレックス株式会社
REVISE ONLY ON CAD SYSTEM
TITLE 名称 2.0 I/O CONN. HOLD FAST TERMINAL
DWG. NO. SD-58310-9*05
REV 0