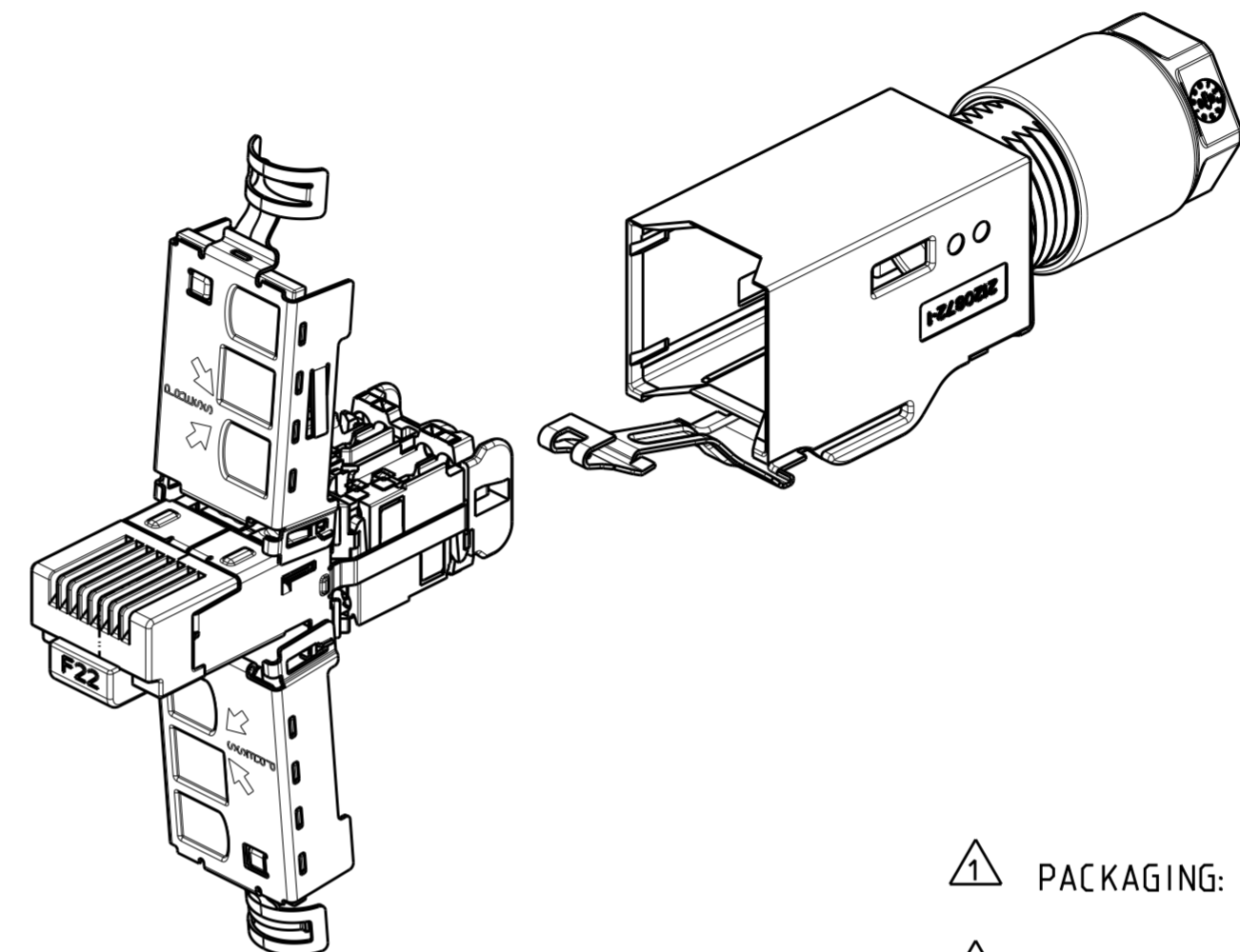
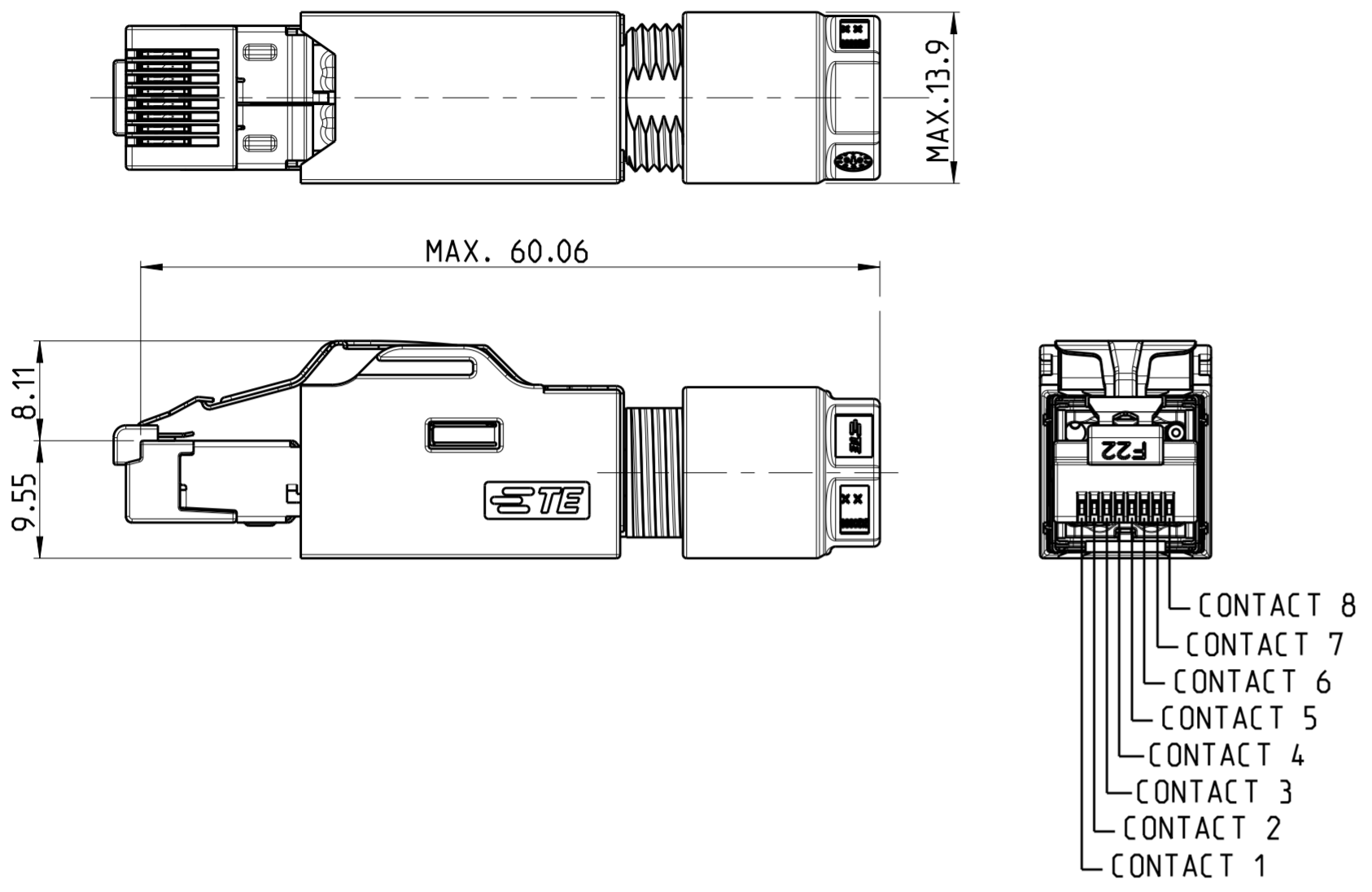


THIS DRAWING IS UNPUBLISHED
 VERBODEN DE VEROPPENTELIJKE ZEKERING
 © COPYRIGHT 2013 BY TE Connectivity
 RELEASED FOR PUBLICATION
 FREI FÜR VERÖFFENTLICHUNG
 2016
 ALL RIGHTS RESERVED.
 ALLE RECHTE VORBEHALTEN.
 MATED WITH:
 PASSEND ZU:

PROJECT NR.:
 PRJ-13-000001662

P	LTR	DESCRIPTION BESCHREIBUNG	DATE	DWN	APVD
A1		RELEASE FOR PRODUCTION	04AUG2016	SH	MS
A2		ECR-17-002761	01MAR2017	GCM	JB

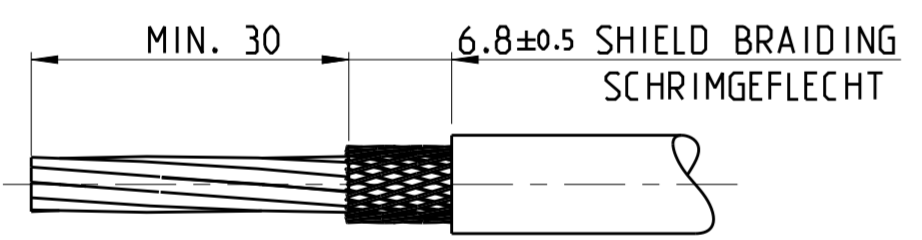
MOUNTED STATE - FOR INFORMATION ONLY
 MONTIERTER ZUSTAND - NUR ZUR INFORMATION



① PACKAGING: PACKAGING SPEC. 107-18109
 ① VERPACKUNG: VERPACKUNGS SPEC. 107-18109

CABLE: 8 POS. AWG 24 STRANDED OR SOLID
 KABEL: 8 POL. AWG 24 LITZE ODER MASSIV

RECOMMENDED STRIPPING LENGTH
 EMPFOHLENE ABISOLIERLÄNGE



PRODUCTION DATE CODE
FERTIGUNGSDATUM

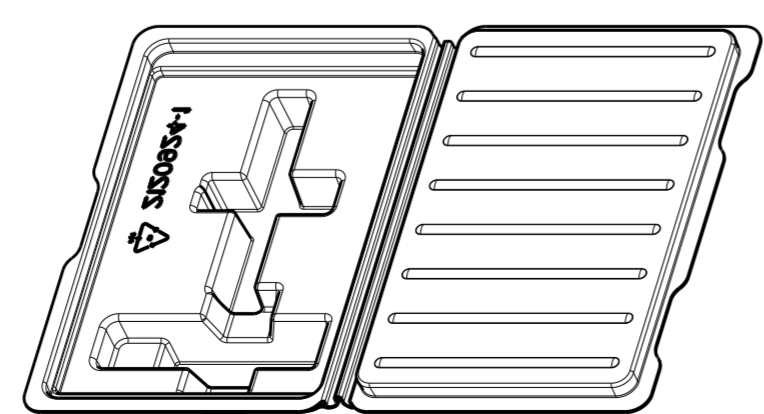
YEAR/JAHR	CODE	WEEK/WOCHE
2015	F	01
2016	H	T0
2017	J	52
2018	K	
2019	L	
2020	M	

EXAMPLES:
 BEISPIELE:
 WEEK 22 IN 2015 = F22
 WEEK 3 IN 2018 = K03

COLOR ALLOCATION OF TERMINAL WIRE TO RJ45 CONTACT 8 POS. TYPE:
 FARBZUORDNUNG DES ANSCHLUSSDRAHTES ZUM RJ45-KONTAKT 8 POL. AUSFÜHRUNG:

CONTACT NO./NR.	WIRE COLOR DRAHTFARBE
1	WHITE/GREEN WEISS/GRÜN
2	GREEN GRÜN
3	WHITE/ORANGE WEISS/ORANGE
4	BLUE BLAU
5	WHITE/BLUE WEISS/BLAU
6	ORANGE ORANGE
7	WHITE/BROWN WEISS/BRAUN
8	BROWN BRAUN

SINGLE-PACKAGING
EINZEL-VERPACKUNG
 1:2



SIZE ISO 14405 (E)

TE ORDER-NO.
BESTELL-NR.

2120892-3	2120892-2	2120892-1	1	1	RJ45 CONNECTOR CAT6A, IP20 PLUG PACKED WITH INSTRUCTION SHEET RJ45 STECKVERBINDER CAT6A, IP20 STECKER VERPACKT MIT VERARBEITUNGSANWEISUNG	BLACK SCHWARZ Au OVER PONI	PBT GF 10 STAINLESS STEEL COPPER ALLOY
QUANTITY STÜCK	ITEM-NO. POS.	DESCRIPTION BENENNUNG			SURFACE OBERFLÄCHE COLOUR/FARBE	MATERIAL	
100	10	1	1	1			

THIS DRAWING IS A CONTROLLED DOCUMENT.
 DIMENSIONING AND TOLERANCING PER GPS (ISO STANDARDS).

DIMENSIONS: MASSEINHEITEN: [mm]	TOLERANCES UNLESS OTHERWISE SPECIFIED: ALLGEMEINTOLERANZEN	DWN E. REISS 26OCT2013	TE Connectivity
0 PLC ±0.3 1 PLC ±0.3 2 PLC ±0.3 3 PLC ± 4 PLC ±	ANGLES/WINKEL ± FINISH/OBERFLÄCHE/FARBE	CHK M. STRELOW 26OCT2013	
MATERIAL		APVD C. SCHRETLINGER 26OCT2013	NAME RJ45 CONNECTOR CAT6A, IP20 PLUG RJ45 STECKVERBINDER CAT6A, IP20 STECKER
		PRODUCT SPEC 108-94413	SIZE A2
		APPLICATION SPEC 411-18570	CAGE CODE -
		WEIGHT 15g	DRAWING NO. G-2120892
		CUSTOMER DRAWING	RESTRICTED TO MUR FUER -
		SCALE 1:2	SHEET 1 OF 1 REV A2